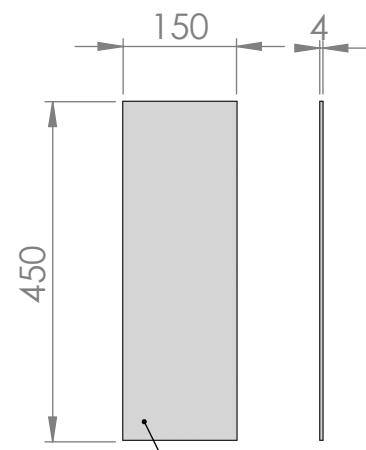
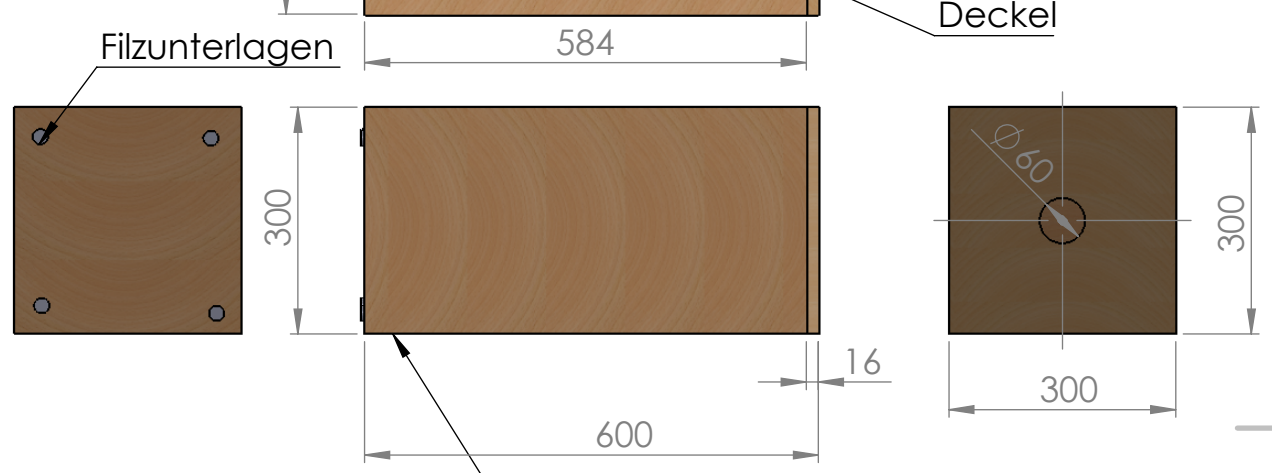
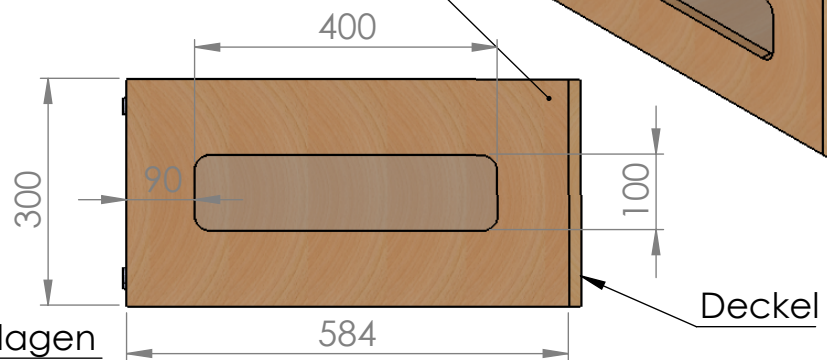
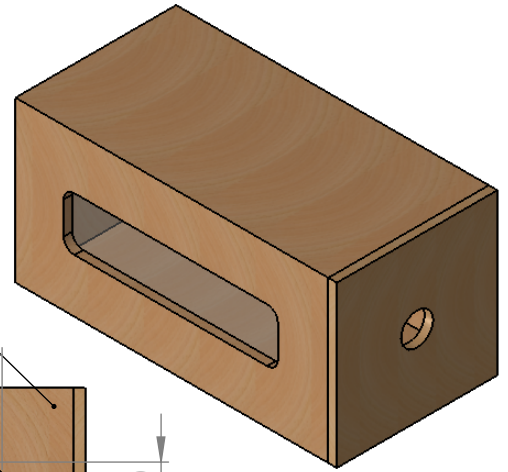


Stäbchenverleimte 3 Schichtplatte  
 2x 3mm Fichteoberfläche  
 1x 10mm Fichtenplatte  
 16mm stark



Kanten Unten und Außen auf  
 Gehrung geschnitten

Plexiglas 4mm 150mm x 450mm

WENN NICHT ANDERS DEFINIERT: BEMASSUNGEN SIND IN MILLIMETER OBERFLÄCHENBESCHAFFENHEIT: TOLERANZEN: LINEAR: WINKEL:			OBERFLÄCHENGÜTE:		ENTGRATEN UND SCHARFE KANTEN BRECHEN		ZEICHNUNG NICHT SKALIEREN		ÄNDERUNG				
NAME					SIGNATUR					DATUM		BENENNUNG:	
GEZEICHNET					GEPRÜFT					GENEHMIGT		PRODUKTION	
QUALITÄT					WERKSTOFF:					ZEICHNUNGSNR.		A4	
GEWICHT:					MASSSTAB:1:10					BLATT 1 VON 1			

PolioBox